

Bedienungsanleitung **KSDGBM**

Vers.: 08/05

1.0 Probleme beim Befahren einer Kehrschleife

Für Kunden, die sich über „Kehrschleifenprobleme und deren Lösungen“ informieren möchten, verweise ich auf den gleichnamigen Artikel auf meiner Homepage, der durchaus auch von Nicht-Elektronikern gelesen und verstanden werden kann.

2.0 Allgemeine Daten des **KSDGBM**

- o Das **KSDGBM** -Kehrschleifenmodul kann in beide Richtungen befahren werden.
- o Das **KSDGBM** -Kehrschleifenmodul wird von Gleisbesetzmeldern und nicht durch Kurzschlüsse gesteuert.
- o Anzeige der Betriebsspannung, der Relais- und der Besetztzustände der Gleisabschnitte mit LEDs auf der Platine.
- o Die Kehrschleife besteht aus einem Fahr- und einem Halteabschnitt. Zur Steuerung des Moduls dienen Schaltabschnitte.
- o Wenn innerhalb der Kehrschleife weitere Gleisabschnitte benötigt werden, können weitere externe Umschalte-Relais an die Stiftleiste J3 angeschlossen werden.
- o Maximal zulässiger Kurzschlußstrom 8 A
- o Das **KSDGBM** -Modul ist kompatibel zum Gleisbesetzmelder **GBM16XS**.
- o Zur Spannungsversorgung des **KSDGBM** wird eine Wechselfspannung von ca. 16 V benötigt. **KSDGBM** und Gleisbesetzmelder (z. B. **GBM16XS**) können aus der gleichen Wechselfspannungsquelle gespeist werden.
- o Alle Anschlüsse des **KSDGBM** sind steckbar ausgeführt.
- o Die Stellung der Umschalte-Relais kann, über Optokoppler vom **KSDGBM** getrennt, mit einem Rückmeldedecoder (z.B. Lenz LR 101) rückgemeldet werden.

2.1 Bedeutung der Jumper JP1, JP2

Name	gesteckt?	Bedeutung
JP1	ja	Überwachung der Besetztzustände mit einer Hilfsspannung
JP1	nein	Keine Überwachung der Besetztzustände mit einer Hilfsspannung
JP2	s. Bild 1	Relais intern angesteuert
JP2	s. Bild 1	Relais extern angesteuert

Auslieferungszustand: JP1: gesteckt, JP2: Relais intern angesteuert

2.2 Bedeutung der Stiftleiste J2

Über diese Stiftleiste kann die Stellung der Relais über einen Decoder (z. B. LENZ LR 101) rückgemeldet werden. Anschluß: GD an Masse, RM an einen der acht Eingänge.

An +12 V und HR können bei Bedarf weiterer Umschaltrélais (12 V, 2x UM, 8 A Belastbarkeit, Wicklungswiderstand R_w ca. 360 Ω) angeschlossen werden.

RON, ROFF dienen, bei entsprechender Jumperstellung (J2), zur Fremdansteuerung der Umschaltrélais mit Hilfe eines Weichendecoders.

2.3 Bedeutung der LEDs des **KSDGBM**

LED +12V ON: 12 V Betriebsspannung „ok“

LED -5V ON: -5 V Betriebsspannung „ok“

KA ON/OFF: Abschnitt A0, A1 besetzt/frei

KD ON/OFF: Abschnitt A4, A5 besetzt/frei

REL ON/OFF: Umschaltrelais ON/OFF

2.4 Bedeutung der Stiftleiste TP1

An diesem Testpunkt können die Betriebsspannungen +12 V, -5 V gegen GND gemessen werden.

3.0 Anschluss des *KSDGBM* an die Gleisanlage

Das Kehrschleifen-Modul wird mit Schrauben und den beigefügten Distanzrollen direkt unter der Anlage befestigt. Aus Gründen der Störsicherheit muß das Kehrschleifenmodul *KSDGBM* immer in der Nähe der Kehrschleife montiert werden.

3.1 Anschluss mit/ohne Überwachung der Besetztzustände des Fahr- und Halteabschnittes

Die Verdrahtung des Kehrschleifenmoduls *KSDGBM* mit der Anlage erfolgt in diesem Fall nach **Bild 1**.

Wenn der Besetztzustand des Halte- und Fahrabschnittes der Kehrschleife ausgewertet werden soll, müssen externe Gleisbesetzmelder (z. B: *GBM16XS*) angeschlossen werden, die man aus der gleichen Wechselspannung wie das Kehrschleifenmodul gespeisen kann.

Achtung:

Werden keine Gleisbesetzmelder benutzt, müssen C3/5 und B3/5 mit M verbunden werden.

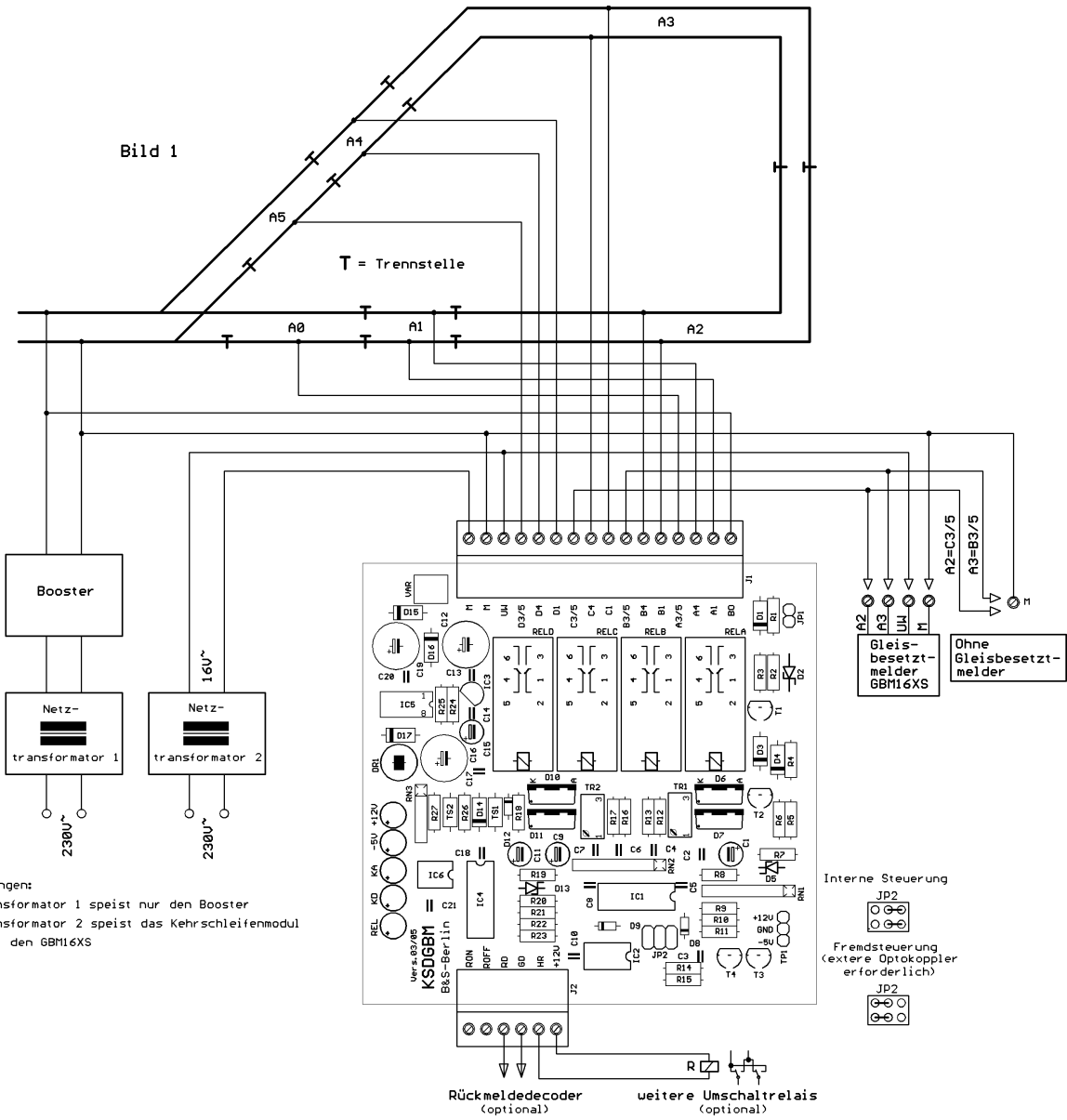
3.2 Anschluss der Besetztzustände aller Abschnitte

Die Verdrahtung des Kehrschleifenmoduls *KSDGBM* mit der Anlage erfolgt in diesem Fall nach **Bild 2**. Dieses Bild zeigt eine „aufgebogene“ Kehrschleife, die jedoch die gleiche Funktion hat wie die „echte Kehrschleife“ in **Bild 1**. Zur Überwachung der Besetztzustände aller Abschnitte müssen auch hier externe Gleisbesetzmelder (z. B: *GBM16XS*) angeschlossen werden, die man aus der gleichen Wechselspannung wie das Kehrschleifenmodul gespeisen kann.

3.3 Länge der Abschnitte An

A0, A1, A4, A5: Länge der längsten Lokomotive

A2, A3: $A2 + A3 =$ Länge des längsten Zuges



Bemerkungen:
 Netztransformator 1 speist nur den Booster
 Netztransformator 2 speist das Kehrschleifenmodul
 und ggf. den GBM16XS

Bild 2

